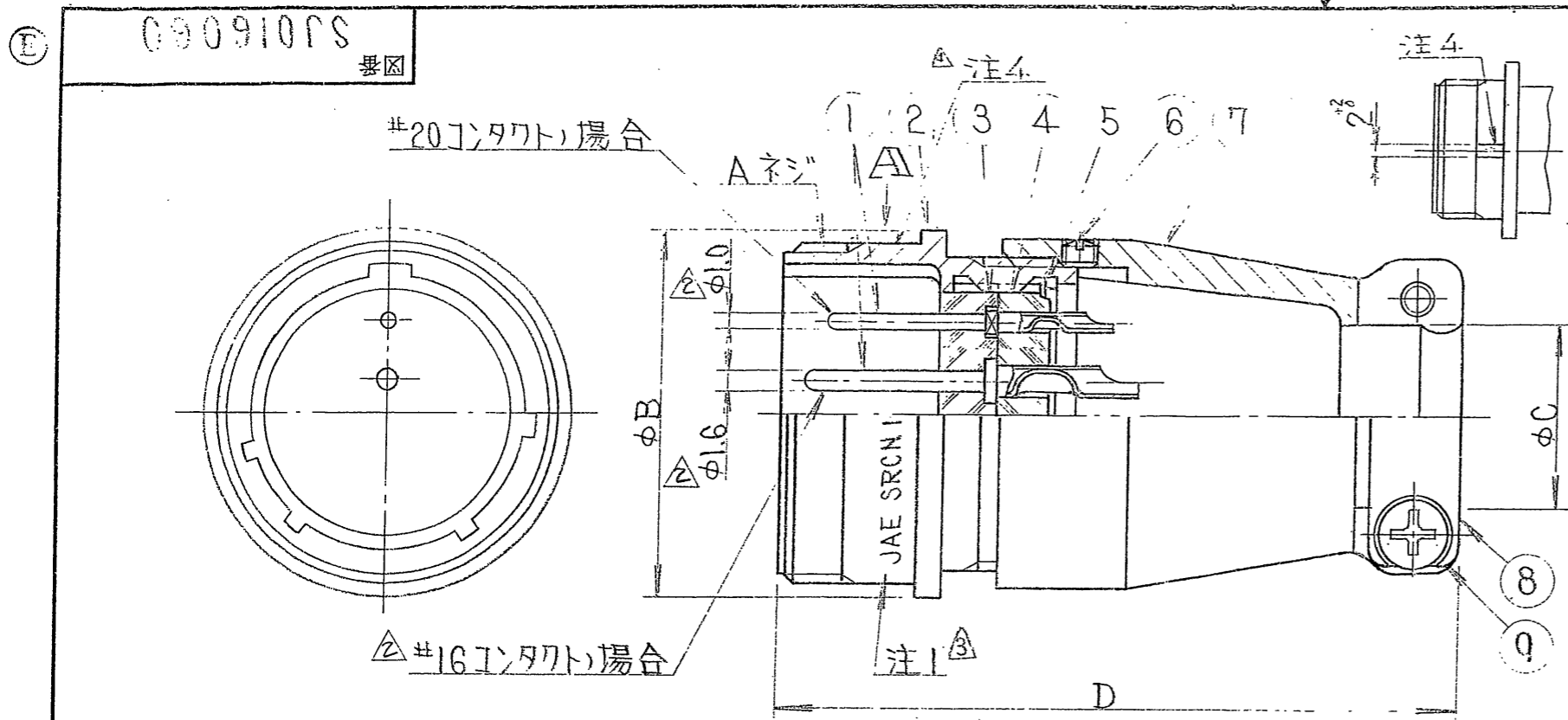


| 版数 | 年月日 | DCN NO. | CA SYM. | 詳細 | 製図 | 担当 | 査閲 | 承認 |
|----|-----------|---------|---------|-----------|----|----|----|----|
| 2 | 56.5.25 | 13871 | | 再プレス | | | | |
| 3 | 58.2.1 | 15967 | | 刻印注1変更 | 石の | 井 | 崎 | 山 |
| 4 | 62.3.25 | 21684 | | 矢視A及び注4追加 | 高水 | 野 | 森 | 田 |
| 5 | 2007.3.16 | 062556 | | 注記変更 | 竹下 | 長 | 野 | 石 |

| シェルサイズ | Aネジ | φB | φC ±0.5 | D |
|--------|-------|----|---------|----|
| 13 | M18×1 | 20 | 8.5 | 46 |
| 16 | M22×1 | 24 | 11.5 | 49 |
| 21 | M26×1 | 28 | 14 | 53 |
| 25 | M30×1 | 32 | 17 | 56 |

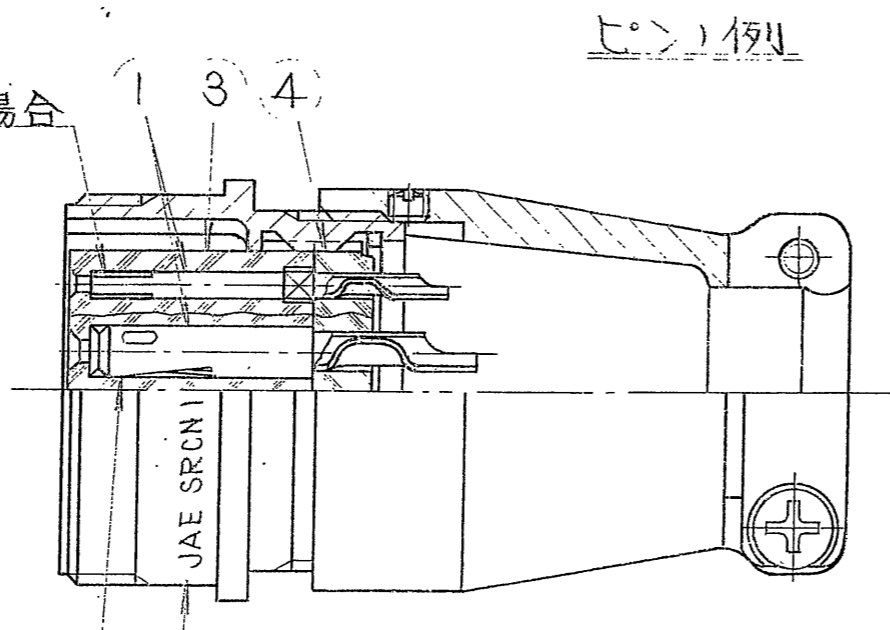


注1. 図示) 位置ニ"JAE", "SRCNIA※-※※※"ヲ表スル。

注2. インサート配列, 交換ポジション, 電氣的仕様及ビインタクトサイズハ SJ014069 参照コト。

注3. 断面図デ #20ト #16 インタクトヲ同時ニ表ラシテイルガ 実際ハ標準品ニハ同時) 場合ハナイ。

注4. SRCNIA16-7※ヤコ) 位置ニ赤色マ-キングヲスル。



仕様
 温度 -25°C ~ +85°C
 相対湿度 85% 以下
 絶縁抵抗 1000MΩ 以上
 (D.C. 500Vニテ)

命名法

SRCNIA※-※※※
 インサート交換キ位置 (0-マル) 場合ハ表示シナイ
 P-ピンインタクト
 ソケット) 例
 コンタクト性別 S-ソケット) コンタクト
 シェルサイズ
 サービスタイプ
 シェルスタイル
 シリーズ名

| 符号 | 名 称 | 材 料 | 仕 上 | 個 数 | 備 考 |
|----|-------------|-------|---------|-----|---------------------|
| 9 | 十字穴付ナベネジ | 銅 | ニッケルメッキ | 2 | |
| 8 | クランプサドル | アルミ合金 | ニッケルメッキ | 1 | 梨地 |
| 7 | エンドベル | アルミ合金 | ニッケルメッキ | 1 | 梨地 |
| 6 | セツスクリュウ | 銅 | ニッケルメッキ | 1 | 色相; 黒 |
| 5 | リテイニングリンク | 銅合金 | ニッケルメッキ | 1 | |
| 4 | リヤインシュレ-タ | 合成樹脂 | 色相: 緑 | 1 | UL FLAME CLASS94V-0 |
| 3 | フロントインシュレ-タ | 合成樹脂 | 色相: 緑 | 1 | UL FLAME CLASS94V-0 |
| 2 | シェル | アルミ合金 | ニッケルメッキ | 1 | 梨地 |
| 1 | インタクト | 銅合金 | 銀メッキ | - | 注2 |

| | | | | | | | |
|---|------------------|----------------|--------|--------------------|------------|---------------|---|
| 特に指定のない限り、鋭い角やかえりは除去すること。 一般仕上 一般公差 特に指定がなければ CTS-4100 による。 | 仕様書 JACS-5047 | 第1版 54年1月5日 | CA SYM | 尺 度 | 重 量 | 個 数 | 日本航空電子工業株式会社 昭島事業所 東京都昭島市中神町 この図面及びこの図面の 関連資料は日本航空電子 工業株式会社の承認がな い限り製作及び写図を禁 じます |
| 寸法 ・ ±2 ・ × ±0.8 ・ ×× ±0.2 ・ ××× ± | 組立図番 | 製 図 柳 沼 | 材 料 | 名 称 SRCNIA※-※※※ | 仕 上 | シ リーズ SRCN | 図 番 SJ016060 |
| 角 度 ×° ± 1/2° ×°×' ± | 材 料 | 担 当 井 崎 | 仕 上 | 図 面 区 分 | 査 閲 石 崎 | | |
| 偏 心 量 以 内 | 処 理 | 承 認 石 崎 | | | | | |

5
図 番
SJ016060
図 牌