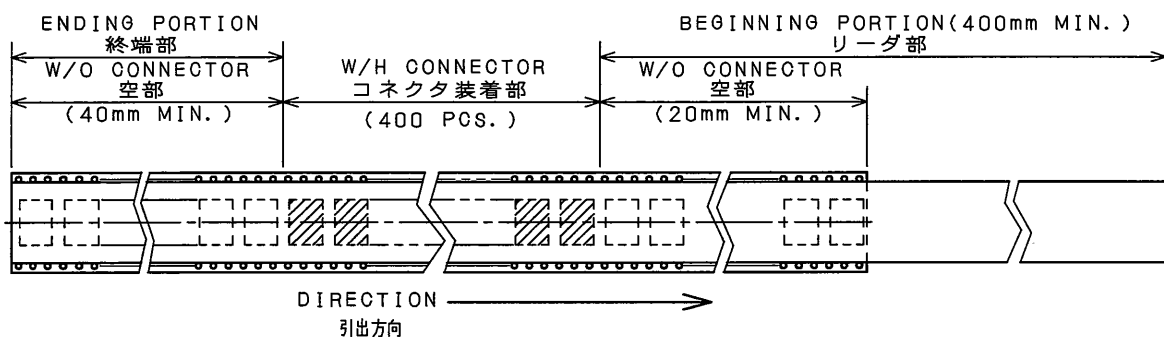
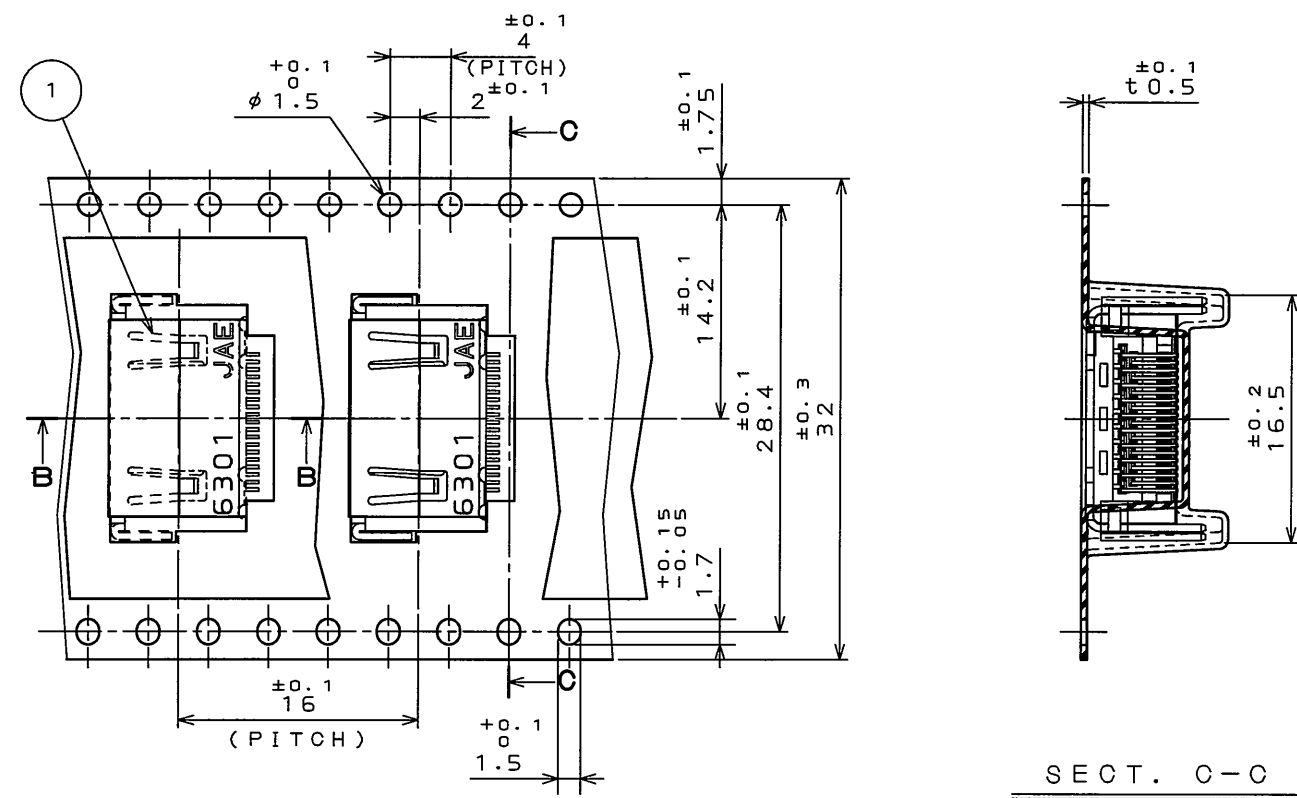
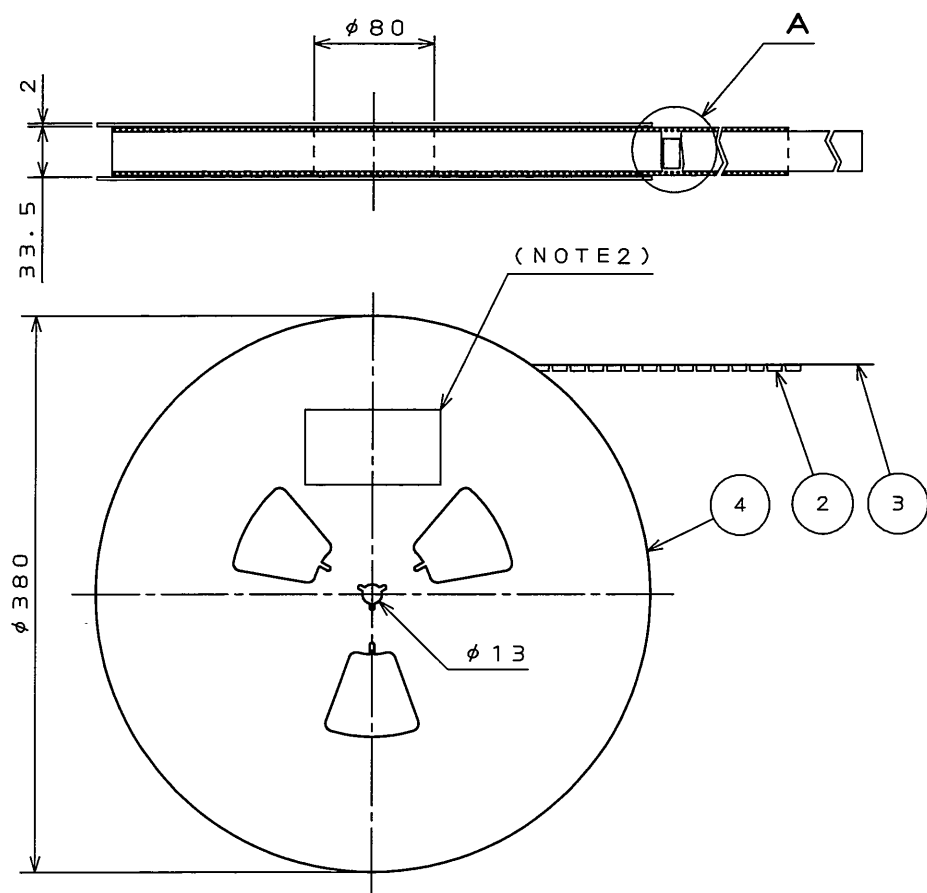


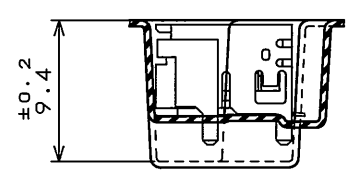
EE640193
(ON ANIMVAR) 台票圖号

版数 REV.	年月日 DATE	DCN NO.	変更内容 DESCRIPTION	製図 DR.	担当 CHK.	査閲 APPD.	承認 APPD.
2	31.Jan.2006	059213	ADDED LOT NUMBER	M.ABE	Y.UMEMURA	T.Masumoto	G.Haga



△ SECT. A-A
(SCALE 2:1)

SECT. C-C
(SCALE 2:1)



SECT. B-B
(SCALE 2:1)

NOTE1. SUFFIX "E400" OF PART NUMBER DC1R019JB1E400 INDICATES 400 PCS IN REEL.
NOTE2. THE LABEL IN WHICH PART NO., NUMBER OF CONNECTORS LOT NO., TAPE WIDTH AND FEED PITCH ARE MARKED, IS ATTACHED AS SHOWN.
NOTE3. REFER TO THE DRAWING SJ104932(DC1R019JB1) FOR CONNECTOR DIMENSION.

注1. "DC1R019JB1E400"は 収納数400個入りの、リールに収納された品名を表す。
注2. 図示の位置に 右記のシールを貼り品名、収納数、ロットNo. 及び、テープの幅と送りピッチを記入する。
注3. コネクタ寸法は SJ104932(DC1R019JB1)参照。

航空電子(無錫)有限公司 MADE IN CHINA	
品名	DC1R019JB1E400
収納数	400 個入
備考	TB3216

TAPE WIDTH FEED PITCH

符号 NO.	名 称 DESCRIPTION	個 数 QTY.	材 料 MATERIAL	仕 上 FINISH	備 考 REMARKS
4	REEL リール	—	PAPER 段ボール	—	—
3	COVER TAPE カバーテープ	—	POLYESTER ポリエステル	—	—
2	CARRIER TAPE キャリアテープ	—	POLYSTYRENE ポリエチレン	—	—
1	CONNECTOR コネクタ	400	—	—	SJ104932 (DC1R019JB1)
仕様書(SPECIFICATION)		第1版(ORIGINAL DATE)		尺度(SCALE)	シリーズ(SERIES)
JACS-3289 JAHL-3289		29.Aug.2005		1:5	DC1
公差(GENERAL TOLERANCE)		担当		名称(TITLE)	
寸法(DIMENSION) 角度(ANGLES)		Y.SATOU		DC1R019JB1E400	
. ±0.8 ° ±		査閲		SMT TYPE	
.X ±0.4 °X ±		T.MASUMOTO		質量(MASS)	
.XX ±0.1 °XX ±		承認		G.HAGA	
.XXX ±		承認		G.HAGA	
				図面番号(DRAWING NO.)	
				SJ104933	

日本航空電子工業株式会社
JAPAN AVIATION
ELECTRONICS
INDUSTRY, LTD.

図面番号(DRAWING NO.)
SJ104933

DOF-0-212F(05.08)

