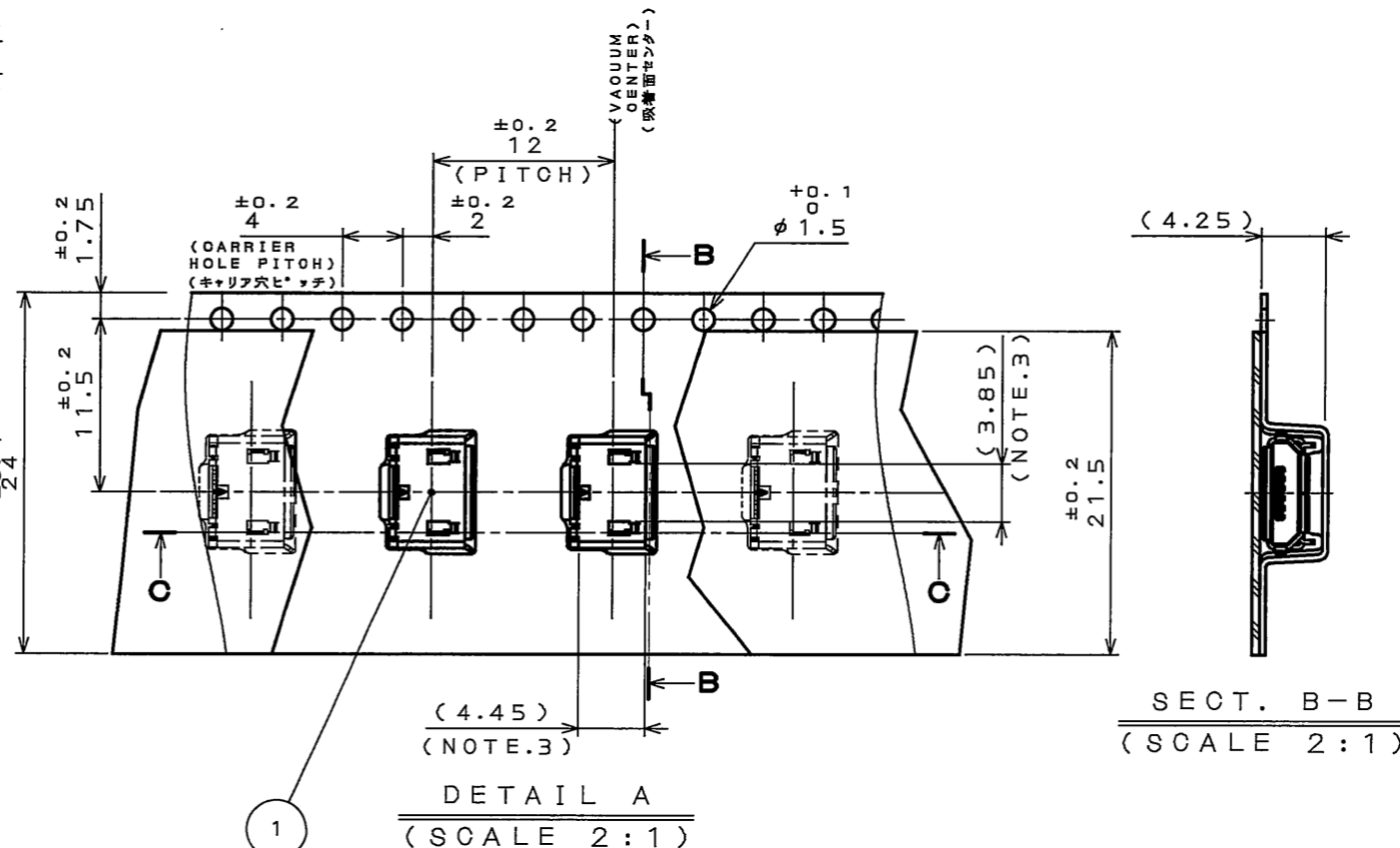
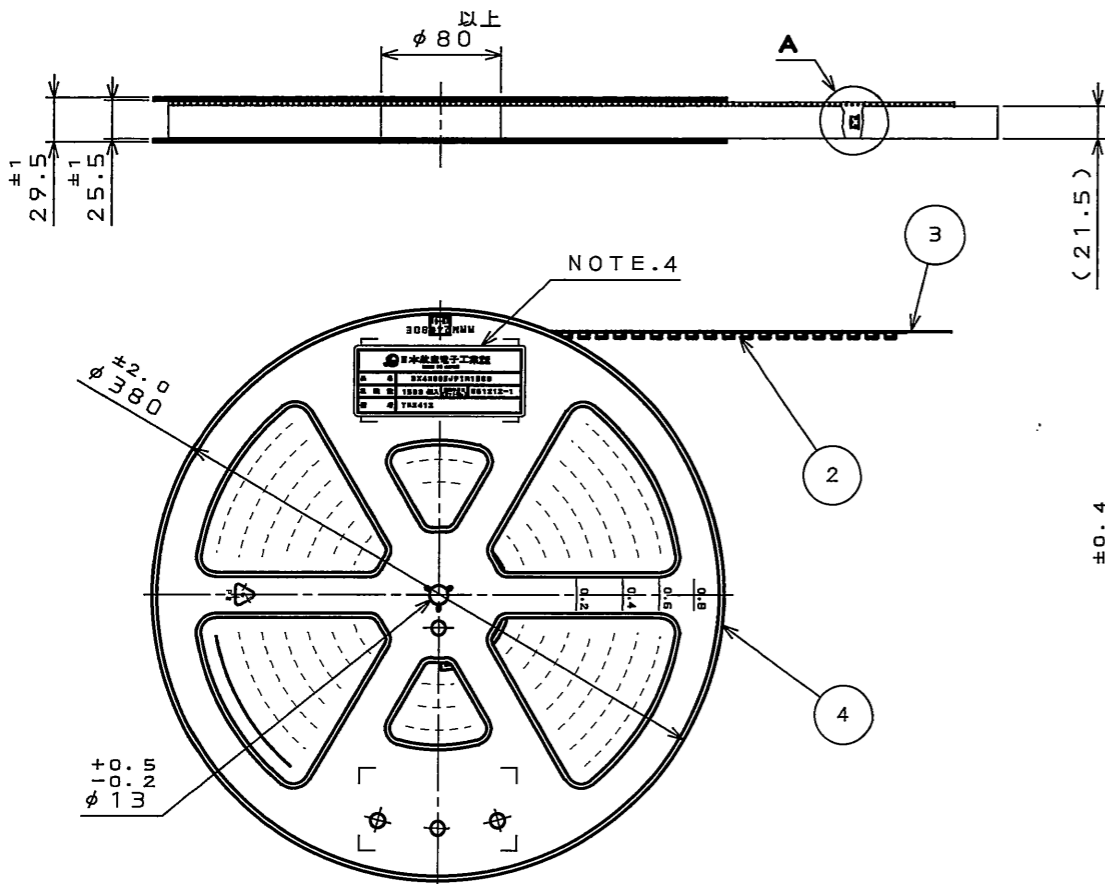


SJ107053
(DRAWING NO.)

版数 REV.	年月日 DATE	DCN NO.	変更内容 DESCRIPTION	製図 DR.	担当 CHK.	査閲 APPD.	承認 APPD.

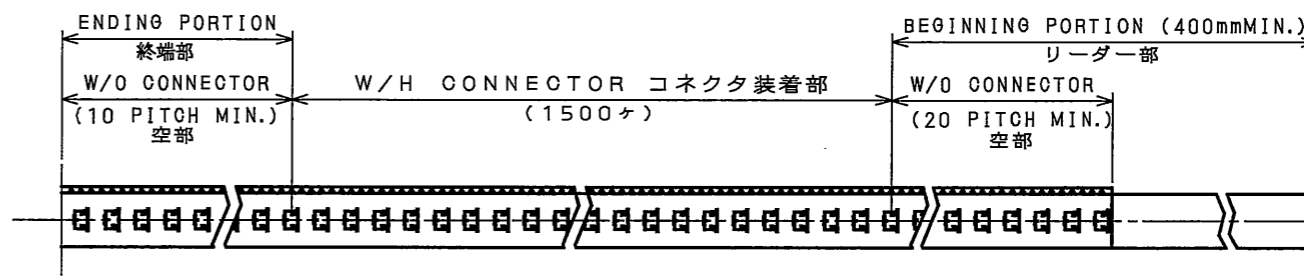


品名	DX4R005J91R1500		
取納数	1500個入	製造年月日 (D+M+Y)	061212-1
備考	TB2412		

NOTE.4

- NOTE 1.SUFFIX "R1500" OF PART NUMBER "DX4R005J91R1500" INDICATES 1500 PCS IN REEL.
 2.REFER TO THE DRAWING SJ107045(DX4R005J91) FOR THE DIMENSIONS.
 3.THIS SHOWS THE CONNECTOR FLAT SURFACE DIMENSION.
 4.THE LABEL IN WHICH PART NO., NUMBER OF CONNECTORS, LOT No., AND TAPE WIDTH AND FEED PITCH ARE MARKED, AS INDICATED.

- 注1.「DX4R005J91R1500」は取納数1500個入りのリールに収納された品名を表す。
 2.コネクタ寸法はSJ107045(DX4R005J91)を参照のこと。
 3.本寸法はコネクタ平面部寸法を示す。
 4.図示の位置に上図の表示を行い、品名、取納数、ロットNo. 及びテープ幅と送りピッチを記入する。



4	REEL	—	PS		
3	COVER TAPE	—	PET		
2	CARRIER TAPE	—	PS		
1	CONNECTOR	1500			SJ107045 (DX4R005J91)
符号 NO.	名称 DESCRIPTION	個数 QTY.	材料 MATERIAL	仕上 FINISH	備考 REMARKS
仕様書 (SPECIFICATION)		第1版 (ORIGINAL DATE) 12.Dec.2006		尺度 (SCALE) 1:5	シリーズ (SERIES) DX
公差 (GENERAL TOLERANCE)		製図 DR.		名称 (TITLE) DX4R005J91R1500 (エンボステープ)	
寸法 (DIMENSION)		担当 CHK. O.TAKAGI		日本航空電子工業株式会社 JAPAN AVIATION ELECTRONICS INDUSTRY, LTD.	
角度 (ANGLES)		査閲 APPD.		図面番号 (DRAWING NO.) SJ107053	
. ±0.8	° ±	承認 APPD. J. Kubota		質量 (MASS)	
.X ±0.4	°X ±				
.XX ±0.1					
.XXX ±					

DOF-0-212F(05.08)

